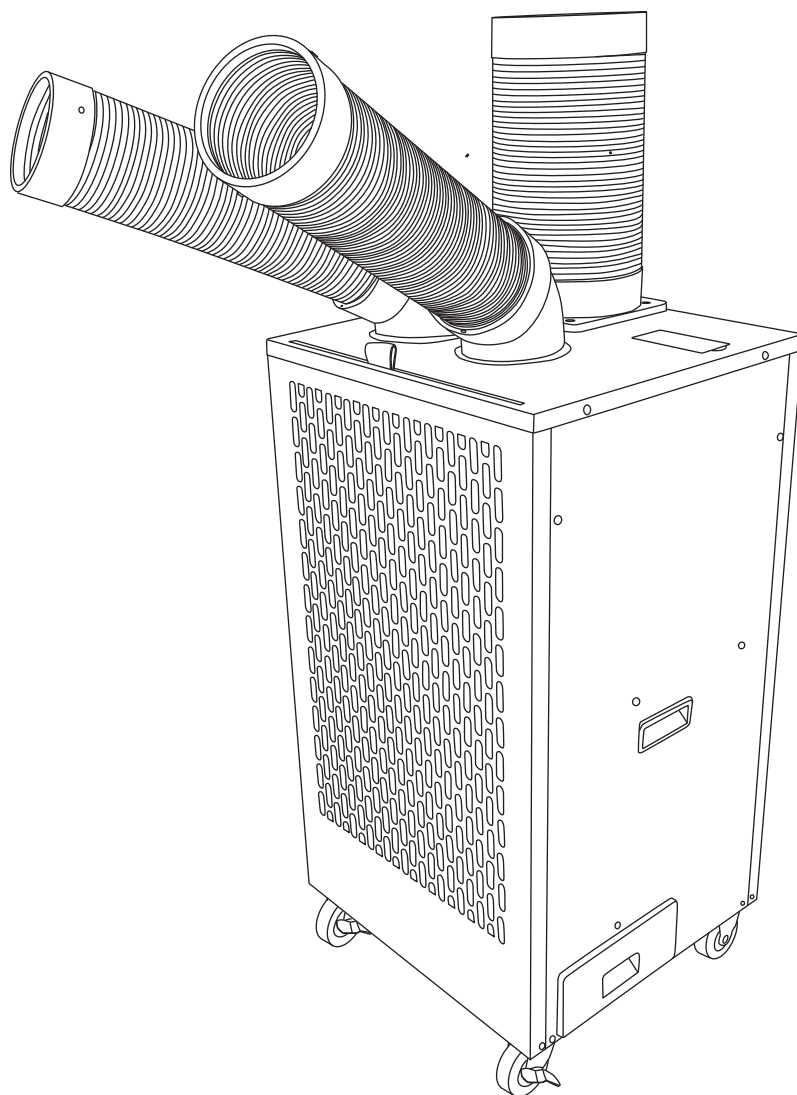


冬夏[®]
DONGXIA

SAC-35BK

移动式工业冷气机 使用说明书



真诚地感谢您购买本公司产品。

请在使用前仔细阅读使用说明书。






本公司因产品技术升级或更新换代而造成的变更，恕不另行通知，本公司对此保留最终解释权。

目 录

一、安全标识与注意事项.....	1、2 页
二、技术参数.....	3 页
三、附属品配件.....	3 页
四、部件名称.....	4 页
五、安装方法.....	4、5 页
六、操作方法.....	5 页
七、蓄水桶.....	6 页
八、机器使用场所的要求.....	6 页
九、维护和检查.....	6 页
十、故障原因与对策.....	7 页
十一、产品质保条例.....	7 页









一、安全标识与注意事项

- 标识的相关意思与识别。
- 使用前请仔细阅读安全标识与注意事项。

 危险	无视该标识而错误使用，会造成人员伤亡事故、火灾等财产损失。
 警告	无视该标识而错误使用，会造成人员伤亡事故、火灾等财产损失。
 禁止	该符号表示禁止的行为
 强制	该符号表示强制和指示
 注意	该符号表示督促应注意内容

为了安全 请务必遵守

下列栏内所提示的事项会有因情况不同而导致重大后果的可能性。
各项记载均属重要，务必请仔细阅读并遵守。

	在使用或存放易产生挥发性的物质（稀释剂、汽油、煤油、液化气等挥发性液体，铝、镁、铅、等挥发性的粉尘和蒸气）的场所，请绝对不要使用冷气机。有着火、爆炸、火灾、烧伤的危险。
	请不要改造使用，会导致机器损坏、甚至火灾等危险。
	除了专业修理人员外，其他人员不允许拆装，以避免火灾、触电、受伤等安全事故的发生。如需要修理，请和购买地的售后服务部联系。
	请不要在有雨水、雪水的场所使用，不要用湿手操作。
	请使用220V电源。如果使用220V以外的电源，会造成机器损坏和引发安全事故。
	请单独使用额定值为10A的插座。和其它的电器合并使用插座容易发生异常。
	电器安装务必请专业人员按照设备标准和布线规定进行操作，否则会引发安全事故。
	为防止机器变形，请不要接近火源。

为了安全 请务必遵守

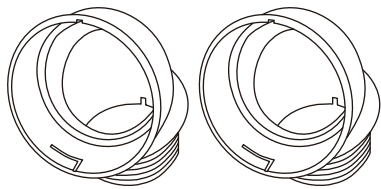
	请配备安装可靠的接地线，并使用漏电保护器。
	请在规定范围25℃~45℃以内使用，否则容易引起机器故障。
	机器运转时不要移动冷气机，应将脚轮的制动器调在锁定状态。
	如果在使用过程中出现异常（转动停止、声音异常、异常震动、异常气味）等情况，请立即停止使用。
	<p>为了防止灾害、伤害，冷气机不可在以下场所使用：</p> <ul style="list-style-type: none"> ●振动的地面 ●倾斜的地面 ●楼梯、紧急出口、房屋的出入口等 ●周围堆积不稳物品的场所 ●风大、潮湿的场所，灰尘、金属粉末漂浮的场所
	请在拔电源插头时务必要握住插头拔，而不要直接拉电源线。否则会损坏插头、冒火花或造成不安全事故发生。
	长时间不使用机器，请将电源插头从插座上拔下来。
	为了防止触电，安装、维修时请把电源插头从插座上拔下。
	电源插头上的灰尘请定期用干燥的抹布擦干净。如果插头上积有灰尘或者潮湿的话，会导致接触不良或漏电，从而引发安全事故。
	不要随意弯曲、拉扯、缠拧、阻夹、改动电源线，也不要让电源线过负载。否则会引起火灾、触电等事故。
	请不要作为船舶、车辆等空调器使用。否则会引发安全事故。
	请不要把手指和手伸进排气口。

二、技术参数

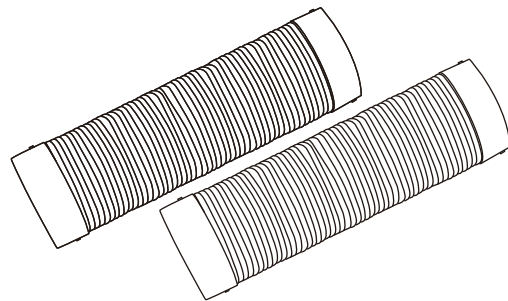
电 源	AC-220V/50Hz	
制 冷 量	3500W	
风量选择	强	弱
额定电流	5.1A	5.0A
消耗功率	1100W	1080W
出 风 量	550m ³ /h	480m ³ /h
压 缩 机	全封闭旋转式	
蓄水处理方法	5L蓄水桶	
冷媒注入量	R22/830g	
使用环境	25℃~45℃	
外形尺寸	470mm×450mm×945mm	
质 量	59kg	

※以上是在温度35℃相对湿度60%的环境下运行时测得的数据。

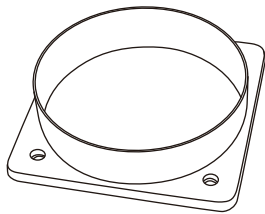
三、附属品配件



弯管×2



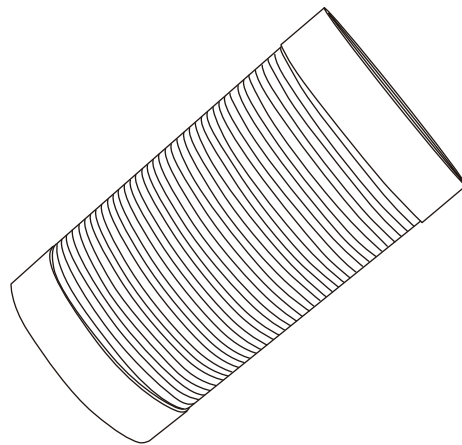
导风管×2



排热管座×1

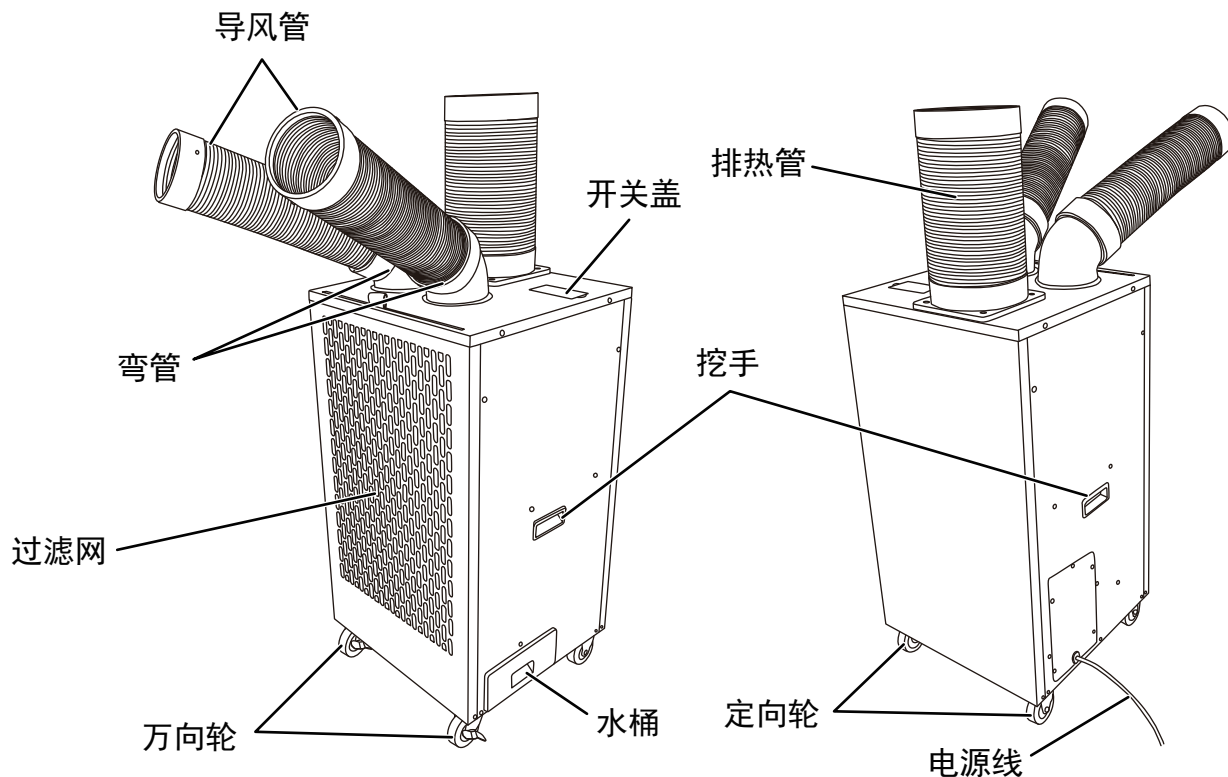


固定螺钉×4



排热管×1

四、部件名称



五、安装方法

●弯管的安装方法

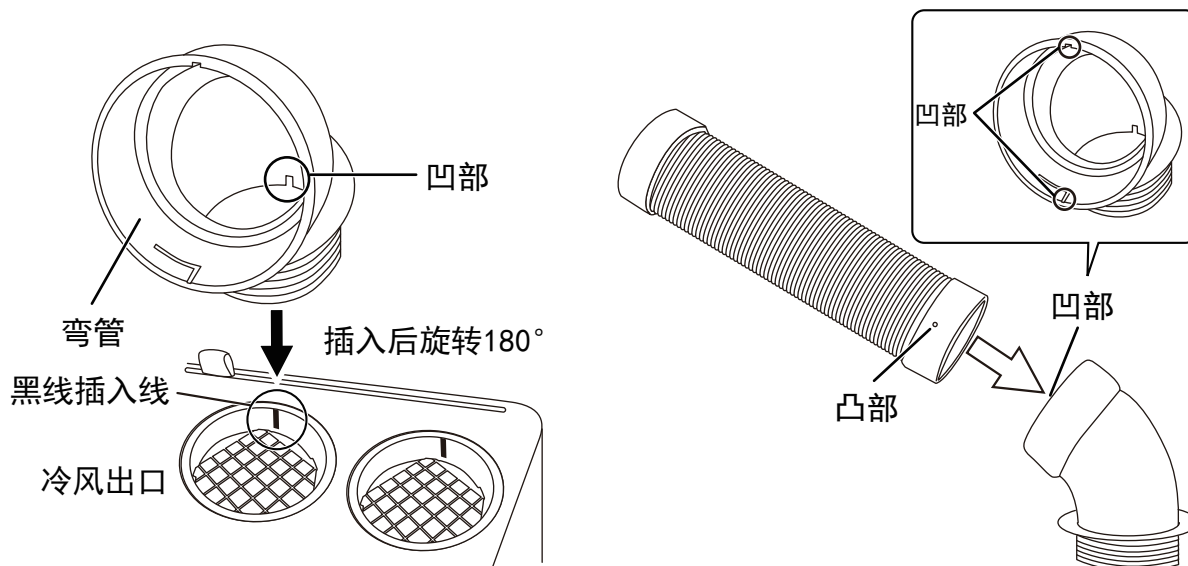
请将弯管上的插入口对准冷风出口上的黑色插入线，往下插入到位，然后旋转180度即可。

●冷风管的安装

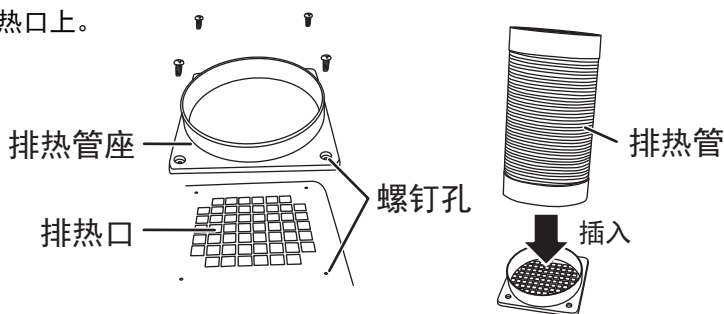
将两根冷风管上的凸部分别对准弯管内口的凹部插入，然后向右旋转到位即可。

注意：

为了不损坏摆风性能，冷风管请勿另外使用其它配件，请勿安装延长管等。
冷风管出口请勿覆盖异物。



- 排热管和管座的安装方法
将热风管座用4只ST4×12自攻螺钉固定在排热口上。
将热风管套在热风管座上，向下到位即可。



- 电源线的连接
请直接从插座取电。

⚠ 注意

如需使用延长线时，请根据下表选用合适的电源延长线。
延长线如果太长、太细，会引起电压下降而使机器无法正常运行，
导致机器故障。

电源线的长度	横断面积
8m以内	2.5mm ²
20m以内	4.0mm ²

- 请使用规格为16A、30mA，动作时间0.1sec以内漏电断路器。
- 请使用截面积为1.5mm²接地线。

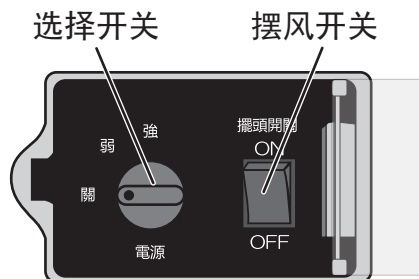
六、操作方法

- 运转方法及风量选择
将选择开关旋钮拨至[弱]或[强]，压缩机立即启动制冷工作，
同时启动风机出风，出风量大小分[弱]、[强]二档供客户选择。

- 开关旋钮拨至[关]时，即机器关机停止运行。

注意

请关闭选择开关，切断电源后再移动机器。
机器关机后，需待3分钟后才可再次启动。

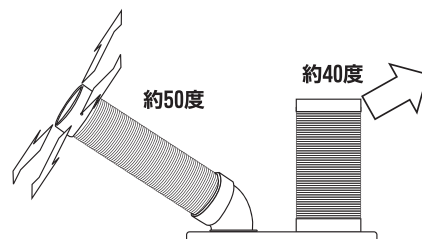


- 自动摆风操作方法
将摆风开关拨至[N0]档，冷风管可在90度范围内左右自动摇摆。

- 压缩机过热过载保护
因电压过高或过低和环境温度过高等原因会导致压缩机
过热过载，为了保护压缩机，热过载保护器会动作，切
断压缩机电源。

注意

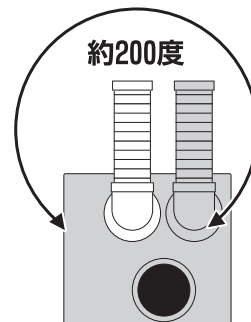
过载保护装置动作时，机器只吹出自然风并不制冷。
如热过载保护器频繁动作，请查找并排除原因后再使用
机器。



- 出风方向的调整范围与操作
冷风管能左右旋转角度范围约为200度。
冷风管能上下左右拨动范围约为50度。
排热管的拨动调整角度范围约为40度。

注意

请预先调整好冷风管、排热管的出风方向之后再使用。
调整冷风管出风角度时，请握住弯管进行调整，不能
直接握住冷风管进行调整。

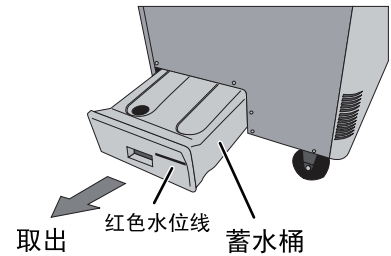


七、蓄水桶

- 蒸发器表面产生的冷凝水会积到蓄水桶里面。
蓄水桶的容量为5L。
蓄水桶可方便地从机器内取出，便于倒出积水。

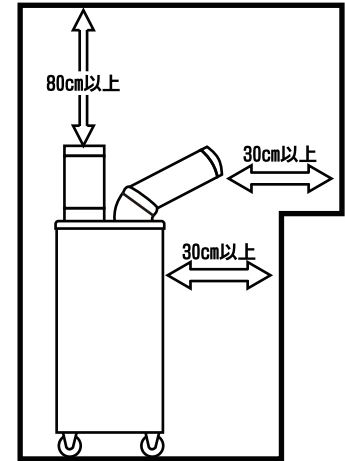
注意

请定期检查蓄水桶中的积水量。如水位达到红色水位线时，请及时倒掉积水，以防满溢出。
在积水满的情况下请勿移动机器，请倒出积水后再移动。



八、机器使用场所的要求

- 使用机器时，过滤网、冷风管均要离开壁面或其它阻挡物30cm以上距离，排热管离房顶或阻挡物80cm以上距离。
- 机器应放置在平整的场所使用，禁止放在斜坡、凹凸不平的地坪、房屋出入口等场所使用，以免引发安全事故。
- 禁止在雨水、雪水等潮湿场所使用，以免发生安全事故。



! 注意

- ◆ 过滤网的前面、冷风管及排热管的出风口请勿放置障碍物。
排热口排出的热风请不要对准耐热性差的物品。

九、维护和检查

! 注意

- ◆ 请定期清洗过滤网。如过滤网上积有灰尘、污垢等会影响进风量，容易引起换热器结霜，导致机器故障。

- 清洗过滤网，请用吸尘器将过滤网上的灰尘吸掉，然后再用水清洗干净，待完全干燥后再使用。

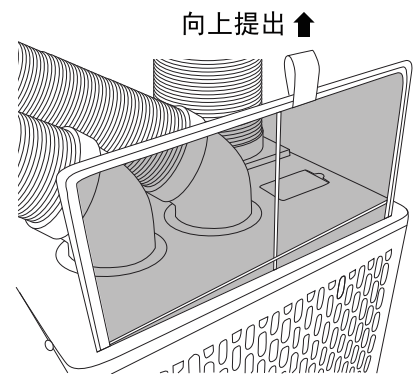
注意

清洗机器表面时，请勿使用稀释剂、挥发油、药品等有损机器表面的物品。

- 请检查电源线是否有破损，如有破损请立即更换。
- 请确认螺丝等是否松动，如螺丝松动，请拧紧。
- 机器长期停止使用前，请将蓄水桶内的积水倒掉，等蓄水桶干燥后再保存。
- 请不要将机器横置或倒置保存。
- 请将机器放置于儿童触摸不到的地方，同时避免放置在高温度和溅雨、阳光直射的场所保管。

注意

维护和检查过程中，更换零部件时，请务必拔掉电源插头。
保管机器时请务必将电源插头拔下。



十、故障原因与对策

故障种类	原因	对策
不运转	电源插头是否松动脱落。 电源保险丝被烧毁。	请把电源插头插紧在电源插座上。 请专业人员更换保险丝。
不制冷	冷凝器表面脏堵 热排风机故障 外部环境温度过高 压缩机电容损坏 制冷系统管路堵塞 输入电压过高或过低 压缩机过热过载保护 压缩机电机故障	清洁冷凝器表面，使冷凝器通风散热 修理、更换热排风机 请选择合适的场所使用 更换压缩机电容 更换管路系统 请选用合适的电压 待冷却后再启动 修理、更换压缩机
漏水	排水管口堵塞 蓄水桶位置不到位。 过滤网有灰尘、污垢。 蓄水桶水位过高。	疏通排水管。 请正确安装到位。 请清洗过滤网。 请将水倒掉。

十一、产品质保条例

- 本冷气机质保期为一年。
为加强对用户的技术服务工作，本公司专设技术服务部，竭尽全力为本公司广大用户提供优质服务。
- 该产品在出厂前按国家相关标准项目进行验收。凡用户遵守本产品使用说明书中所述各项规定条件，产品在质保期内（以开发票日期为准），因制造质量而不能正常运转的，凭发票和包修单由我公司技术服务部进行免费维修服务。
- 安装和使用冷气机请按使用说明书的规定进行，凡违反使用说明书有关规定或外界条件而造成的机器损坏不属质保范围。
- 用户自行对产品拆修、改装或产品发生故障未通知本公司技术服务部，而自行拆修即为自动放弃包修权利。
- 质保期外或不属质保范围的维修服务费用及往返费用均由用户负责。
- 本公司可免费为用户培训操作和维修人员。

中日合资 无锡冬夏机电有限公司
地址：江苏省无锡市锡山经济技术开发区友谊北路1号
TEL. 0086-510-88261076 FAX. 0086-510-88266255
[Http://www.winter-summer.com](http://www.winter-summer.com)